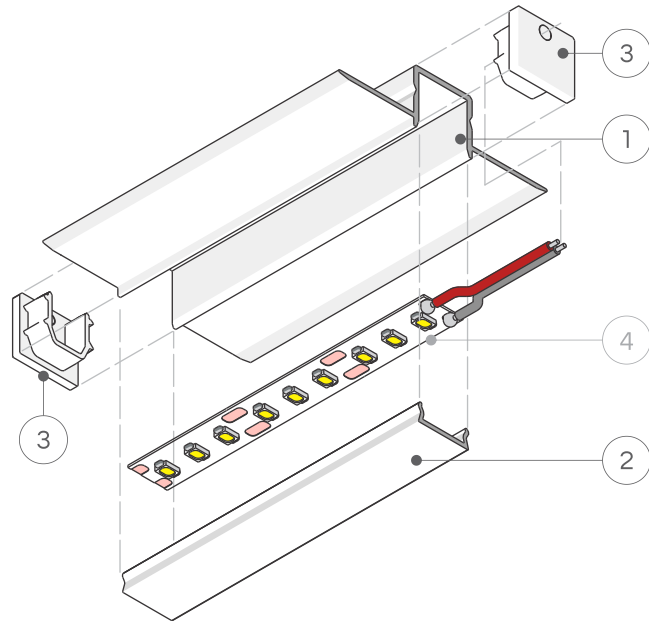
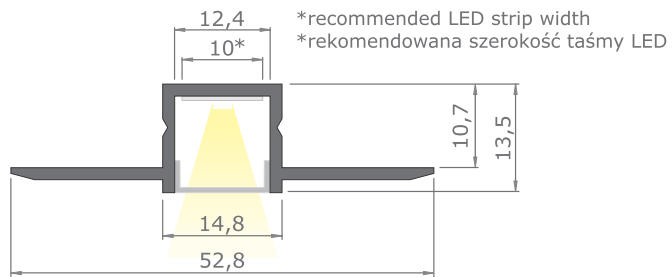
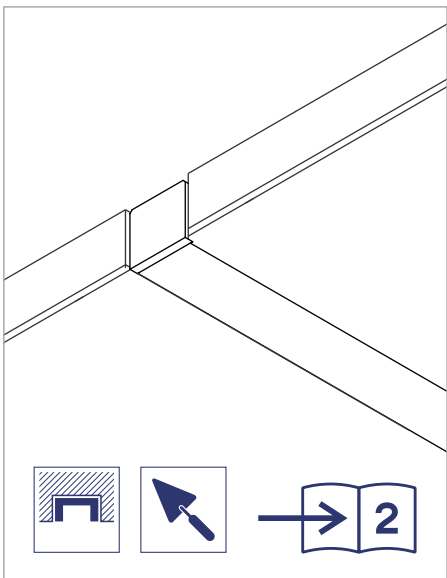


BASELYTE-10 TRIMLESS



- 1 Profile LED BASELYTE-10 TRIMLESS
Profil LED BASELYTE-10 TRIMLESS
- 2 Diffuser LED D01
Dyfuzor LED D01
- 3 End cap BASELYTE-10 HIGH / TRIMLESS without hole
Zaślepka BASELYTE-10 HIGH / TRIMLESS bez otworu
- 4 LED strip
Taśma LED



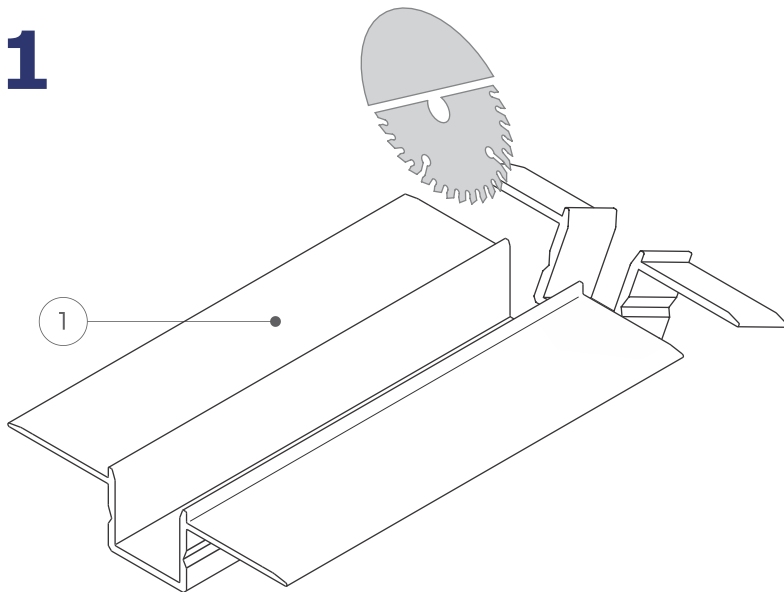
Use / Użyj:

Mounting screws, finishing plaster
Wkręty montażowe, gładź szpachlowa

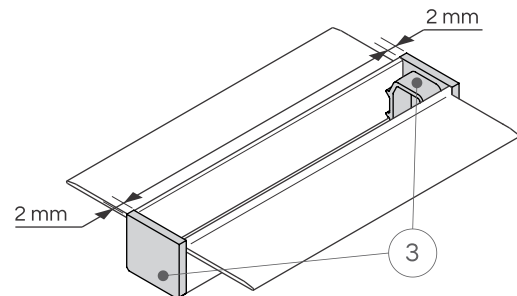
BASELYTE-10 TRIMLESS



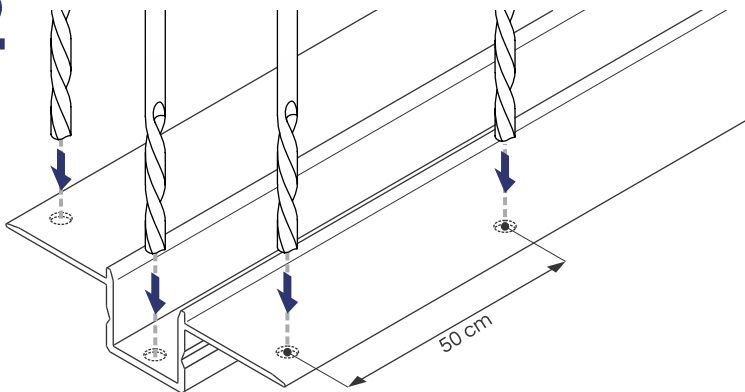
1



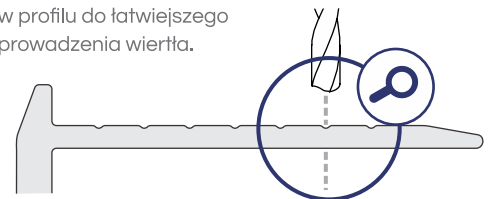
Defining LED profile length, take into account the thickness of the end caps
Wyznaczając długość profilu LED uwzględnij grubość zaślepek



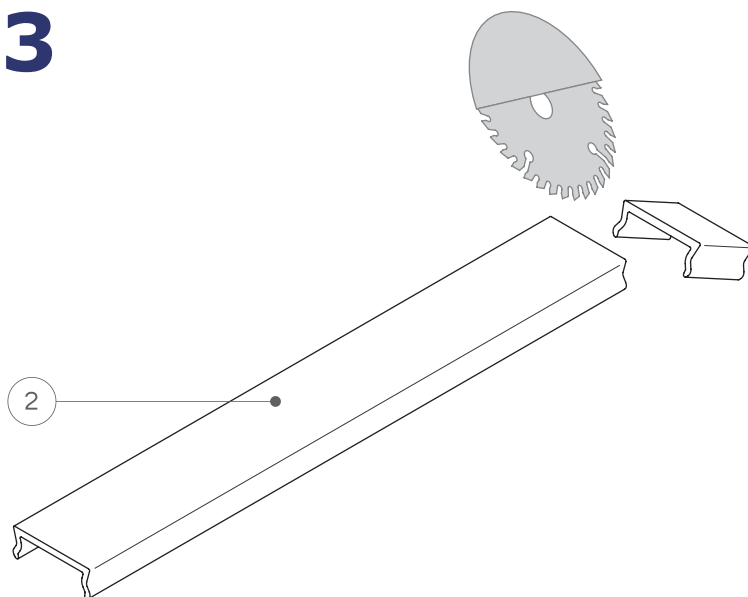
2



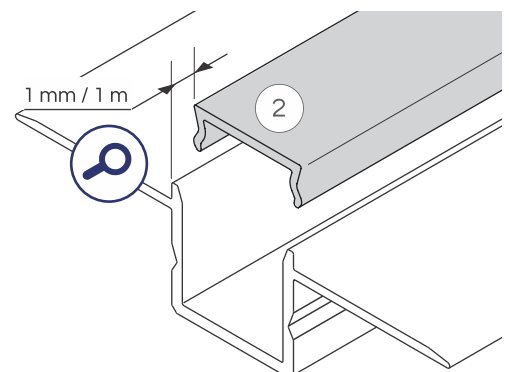
Match the diameter of the mounting holes to the size of the screws. Use the groove in the profile to guide the drill more easily.
Średnicę otworów montażowych dobierz do wielkości wkrętów. Wykorzystaj żłobienie w profilu do łatwiejszego prowadzenia wiertła.



3



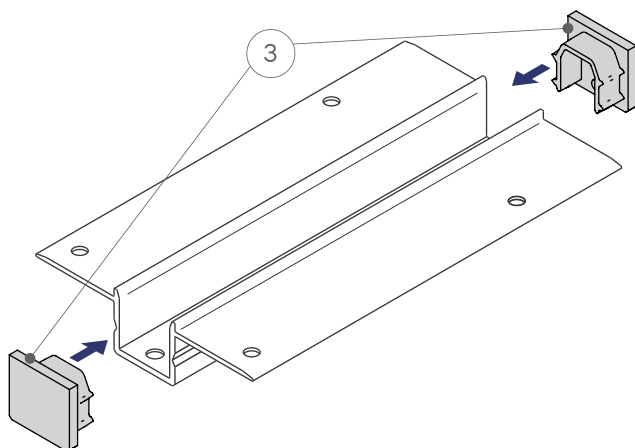
Reduce the diffuser length by 1 mm for every 1 m of LED profile length
Zmniejsz długość dyfuzora o 1 mm na każdy 1 m długości profilu LED



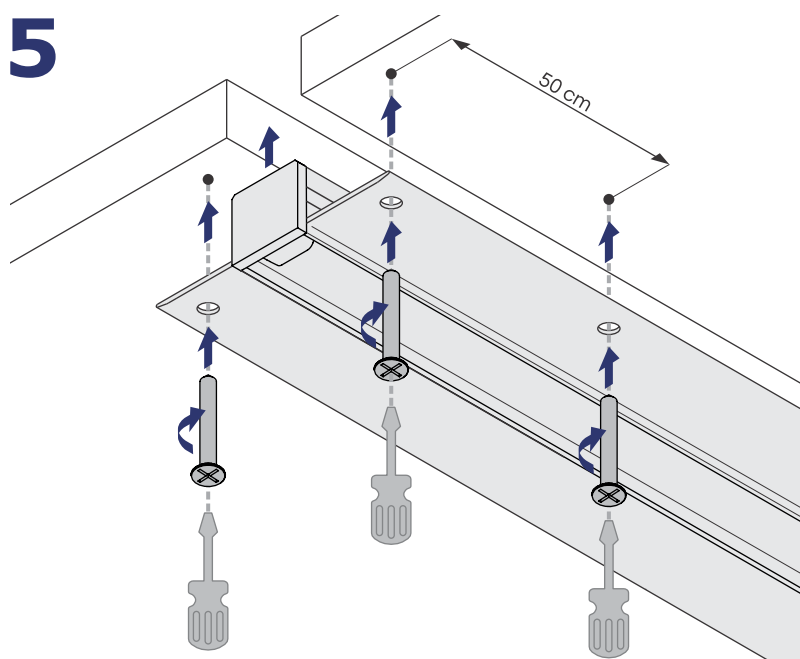


BASELYTE-10 TRIMLESS

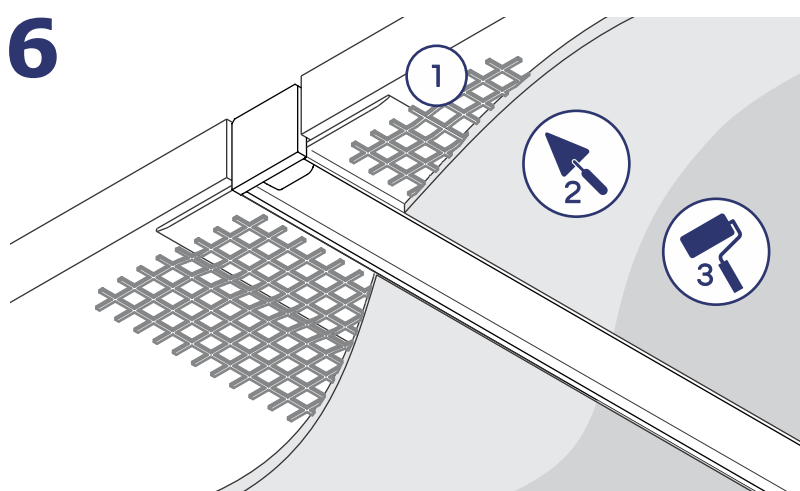
4



5



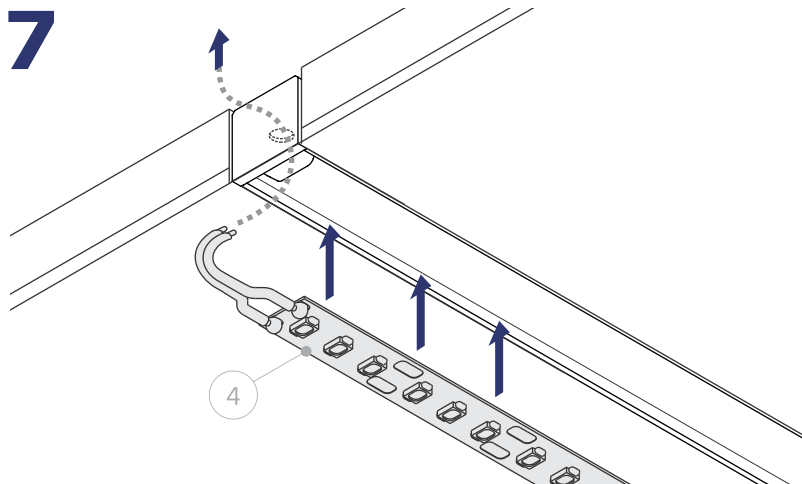
6



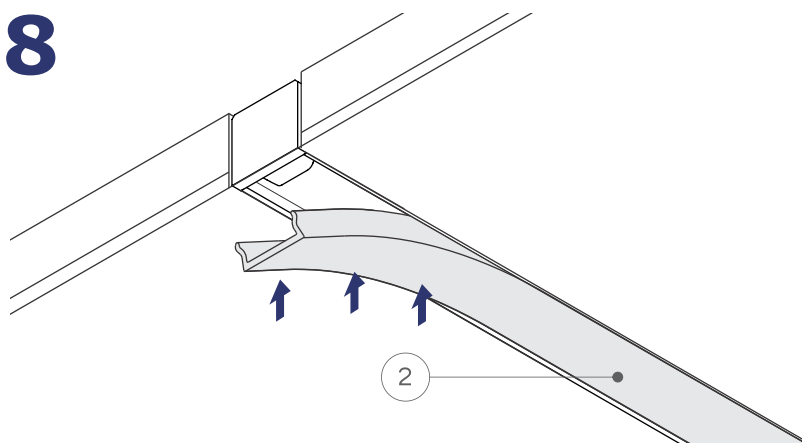
Do you need a technical cover to protect the profile during installation?
Contact us at info@avalight.pl

Potrzebujesz osłony technicznej zabezpieczającej profil na czas szpachlowania?
Napisz do nas na info@avalight.pl

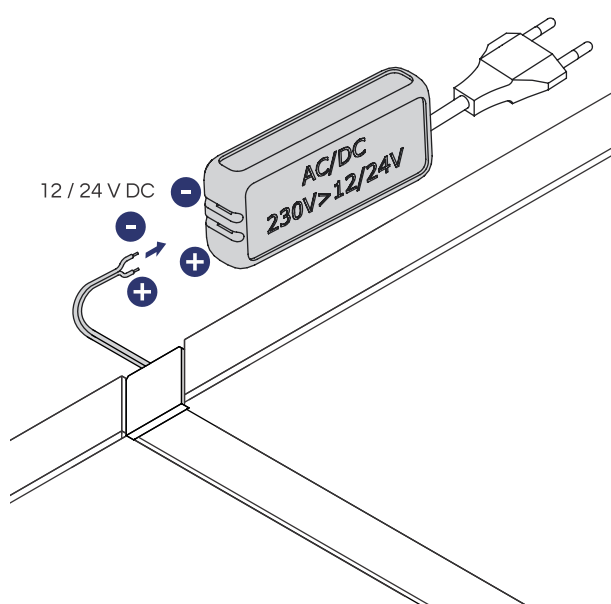
BASELYTE-10 TRIMLESS



Secure the hole in the profile with a grommet.
Zabezpiecz otwór w profilu przelotką.



9.1



9.2

